

# DEZE GEBRUIKSAANWIJZING DIENT VOOR AANVANG VAN DE WERKZAAMHEDEN VOLLEDIG GELEZEN EN BEGREPEN TE ZIJN. BEWAAR DEZE VOOR LATER GEBRUIK.

Voor de toepassing van deze gebruiksaanwijzing geldt dat de meest recente versie van toepassing is. Bij de vaststelling van een hernieuwde c.q. aangepaste versie vervallen alle voorgaande versies. Raadpleeg uw leverancier voor de laatste versie.

## PHILIPP hijsstrop

1/4

De PHILIPP hijsstrop met schroefdraad behoort tot het PHILIPP-Transportankersysteem en voldoet aan alle onderdelen van de normen zoals gesteld in de EG-Machinerichtlijn 2006/42/EG.

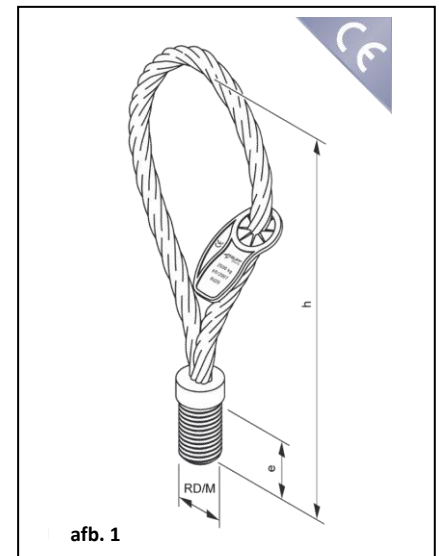
### 1. Materiaal en uitvoering

De PHILIPP hijsstrop bestaat uit een speciaal verzinkte staalkabel en een schroefdraaddeel. Het schroefdraaddeel is gemaakt van precisie staal in blanke uitvoering. De hijsstrop kan worden geleverd in een metrische (M) en ronde draad-uitvoering (RD).

LET OP: een hijsstrop met **metrische draad** past in een schroefhuls met zowel **metrische** als **ronde draad**  
een hijsstrop met **ronde draad** past uitsluitend in een schroefhuls met **ronde draad**

tabel 1: draagvermogen en afmetingen

artikelnr RD-uitv	artikelnr M-uitv	type	WLL F 0°- 45° (kg)*	kleur- code	h (mm)	e (mm)	gewicht 100 st (kg)
69RD12	69M12	12	500	oranje	155	22	6,0
69RD14	69M14	14	800	wit	155	25	9,5
69RD16	69M16	16	1.200	rood	165	27	13,0
69RD18	69M18	18	1.600	roze	190	34	19,0
69RD20	69M20	20	2.000	l groen	215	35	26,0
69RD24	69M24	24	2.500	zwart	255	43	46,0
69RD30	69M30	30	4.000	groen	300	56	88,0
69RD36	69M36	36	6.300	blauw	360	68	145,0
69RD42	69M42	42	8.000	grijs	425	80	216,0
69RD52	69M52	52	12.500	geel	530	97	450,0



afb. 1

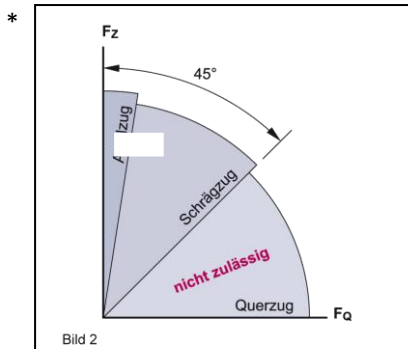
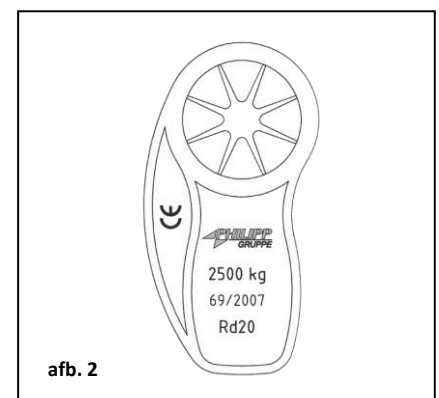


Bild 2

### 2. Markering

De PHILIPP hijsstrop is door de producent voorzien van een gekleurd kunststof label waarop vermeld: producent, bouwjaar, max. draaglast, type schroefdraad en CE-markering (zie afb. 2).



afb. 2

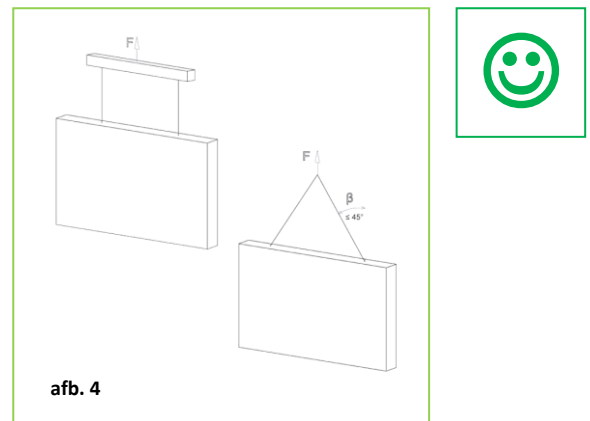
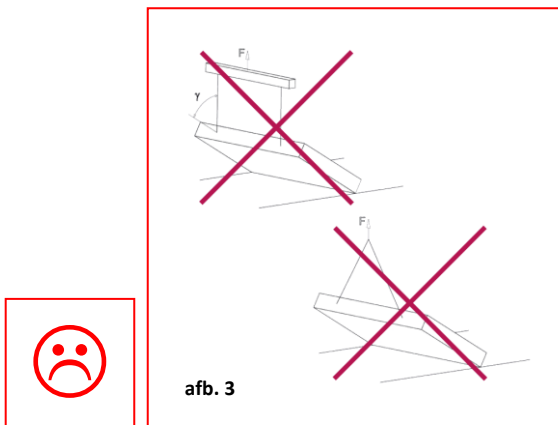
### 3. Gebruik

De hijsstrop kan in het schroefanker worden in- en uitgedraaid. De schroefdraad moet volledig worden ingedraaid. De hijsstrop is uitsluitend geschikt voor axiale en schuine trekkrachten tot  $45^\circ$  (zie afb. 4). Dwarskrachten leiden tot beschadiging aan de staalkabel en het schroefdraaddeel.

Voor hijswerkzaamheden bij een hijshoek van  $\geq 45^\circ$  (zie afb.3) wordt gebruik van een PHILIPP WirbelStar en/of de PHILIPP Lifty aanbevolen.

Let erop dat bij het gebruik van slechts één hijsstrop tijdens hijswerkzaamheden van elementen de hijsstrop tegen uitdraaien gezekerd is.

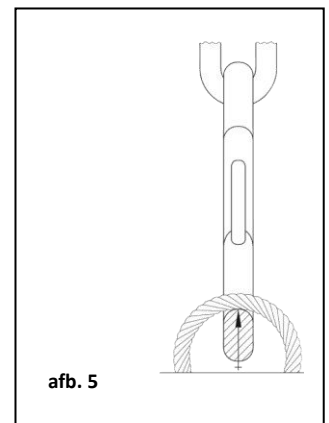
De hijsstrop mag uitsluitend belast worden volgens onderstaande afbeeldingen:



### 4. Veiligheidsaanwijzingen

De algemeen geldende veiligheidsvoorschriften dienen in acht te worden genomen.

Let erop dat de hijsstrop en het schroefanker schoon zijn en vorstvrij. Overtuig u ervan dat u de juiste hijsstrop (let op draagvermogen en type schroefdraad) in gebruik heeft. Zorg ervoor dat de hijsstrop volledig is ingedraaid. Maak gebruik van een passend en gecertificeerd hijsmiddel. Het is van belang dat de binnenronning van de hijshaak minstens geschikt is voor de draaddoorsnede van de hijsstrop (zie afb. 6). Gebruik van een te kleine, te grote of scherpe hijshaak heeft invloed op de levensduur van de hijsstrop en kan leiden tot voortijdige afkeuring. Zuur, loog en andere agressieve middelen mogen niet met de hijsstrop in contact komen. Lassen, heetstoken, gloeien enz. aan de hijsstrop zijn niet toegestaan. Gebruik de hijsstrop uitsluitend als hijsmiddel. Het is niet toegestaan de hijsstrop als bevestigingsmiddel te gebruiken.



## 5. Keuring en afkeurcriteria

De hijsstrop is een hijsgereedschap en dient volgens 7.20/6 Arbobesluit ten minste eenmaal per jaar door een deskundige natuurlijke persoon, rechtspersoon of instelling op zijn goede staat te worden geïnspecteerd. Deze persoon of instelling beschikt over de daarvoor benodigde uitrusting en documenten. Neem voor keurings-criteria contact op met uw leverancier. Indien de hijsstrop wordt blootgesteld aan extreme belastingen (bijv. door overbelasting) dient de hijsstrop een tussentijdse keuring door een deskundige te ondergaan. Het gebruik van beschadigde of afgekeurde hijsgereedschappen is niet toegestaan. Bij twijfel over de conditie van de PHILIPP hijsstrop dient u contact op te nemen met uw leverancier.

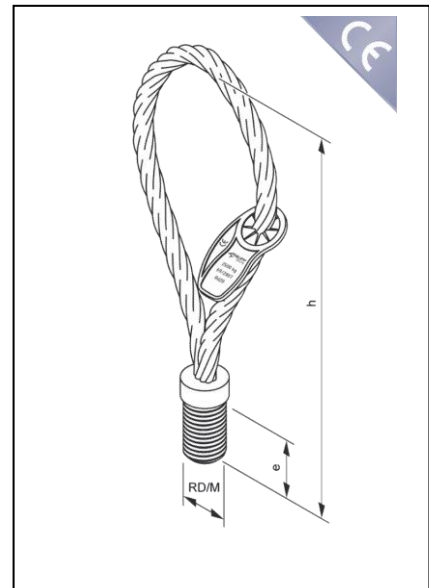
### PHILIPP hijsstrop keuringscriteria

3/4

De PHILIPP hijsstrop dient te worden gekeurd op onderstaande criteria.

Voor de controle dient de hijsstrop te worden gereinigd en dient op het volgende te worden gelet:

- breuk van een kabelstreng
- knikken in de staalkabel
- verslapping van de staalkabel
- beschadigingen aan staalkabel en schroefdraad
- beschadigingen van het draagoppervlak van het oog met meer dan 4 draadbreuken
- corrosiesporen
- beschadiging of sterke slijtage tussen staalkabel en schroefdraaddeel
- 4 draadbreuken op een kabellengte van 3 x kabeldiameter
- 6 draadbreuken op een kabellengte van 6 x kabeldiameter
- 16 draadbreuken op een kabellengte van 30 x kabeldiameter



Bij twijfel over de conditie van de PHILIPP hijsstrop dient u contact op te nemen met uw leverancier.



## EG-Konformitätserklärung

im Sinne der EG-Maschinenrichtlinie 2006/42/EG Anhang II A

Hiermit erklären wir, daß die nachfolgend bezeichnete Maschine/Ausrüstung aufgrund ihrer Konzipierung und Bauart sowie in der von uns in Verkehr gebrachten Ausrüstung den einschlägigen, grundlegenden Sicherheitsanforderungen der betreffenden EG-Richtlinie entspricht. Bei einer nicht mit uns abgestimmten Änderung der Maschine/Ausrüstung verliert diese Erklärung ihre Gültigkeit.

<b>Hersteller:</b>	PHILIPP GmbH Lilienthalstraße 7-9 63741 Aschaffenburg Deutschland
<b>Bezeichnung der Maschine:</b>	PHILIPP-Seilschlaufe mit Gewinde Artikel Nr. 69RD....; 69M.... Laststufen [to]: 0,5/0,8/1,2/1,6/2,0/2,5/4,0/6,3/8,0/12,5
<b>Maschinentyp:</b>	Lastaufnahmemittel
<b>sonstige Normen / technische Spezifikationen:</b>	UVV "Lastaufnahmemittel im Hebezeugbetrieb" (BGR 500, 2.8) Sicherheitsregeln für Transportanker und - systeme von Betonfertigteilen (BGR 106)

Aschaffenburg, 01.01.2011

  
Thorsten Philipp  
Geschäftsleitung

Internet: [www.philipp-gruppe.de](http://www.philipp-gruppe.de)